

BATH 55



TUHOME[®]
CONCEPT | DESIGN

HECHO EN COLOMBIA

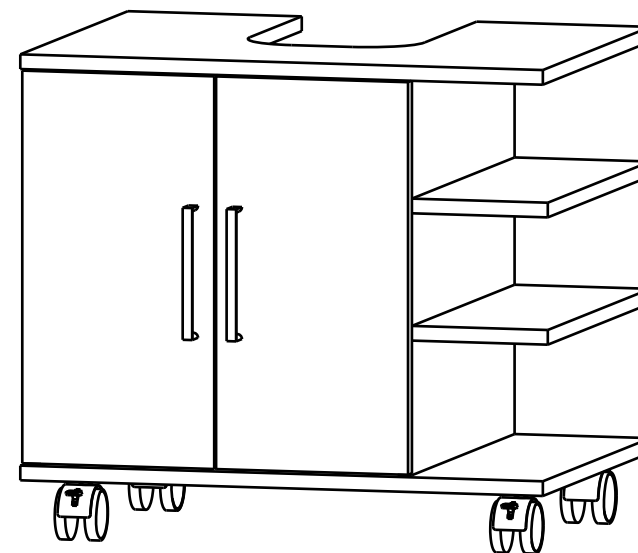
BY

Rtd
design

GARANTÍA: 3 MESES - DESDE LA FECHA DE SU COMPRA -

TUHOME[®]
CONCEPT | DESIGN

MANUAL DE ARMADO
BATH 55



ALTO: 50 CM / ANCHO: 55 CM / FONDO: 41,4 CM

REF. MLB1064

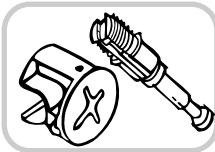
HECHO EN COLOMBIA

HERRAJES BÁSICOS PARA MUEBLES RTA

Siga las siguientes instrucciones:

1. Abrir la caja del mueble y buscar la bolsa con los herrajes.
2. Abrir el paquete de herrajes y comprobar que el contenido de las piezas es correcto.
3. Separe los herrajes para facilitar su identificación durante el armado.
4. Arme el mueble en un lugar limpio y en una superficie plana.

A continuación verá una breve explicación de cada herraje y su función principal.



MINIFIX - PERNOS/MINIFIX CONNECTOR - DOWELS

Es un herraje de unión, la cabeza esférica del perno se ubica en el centro de la caja embutida en forma de copa desde cualquier ángulo y luego se sujeta firmemente. Este permite un arme y desarme repetidamente y una unión firme que no se afloja.



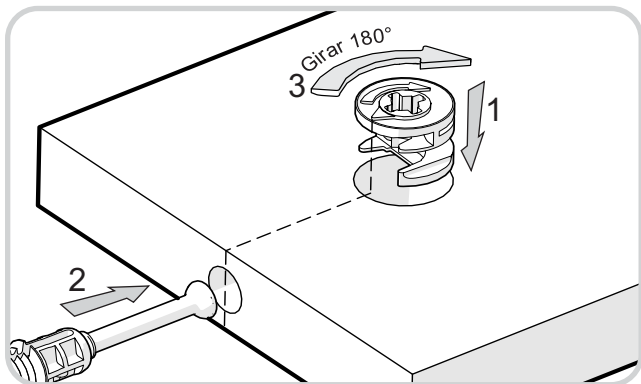
TARUGO/WOOD DOWEL PIN

Es un pedazo de madera corto y grueso, aprox. de 5cm a 10cm, que sirve para amarrar el mueble y darle resistencia. Tenga cuidado en aplicar una gota de pegamento en cada perforación de la cara en la que se pondrá el tarugo.

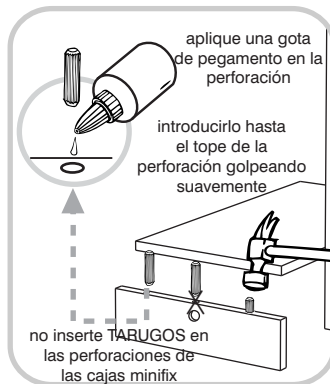
RECOMENDACIONES DE ARMADO

El buen funcionamiento del mueble depende de su correcto armado.

MINIFIX



TARUGOS



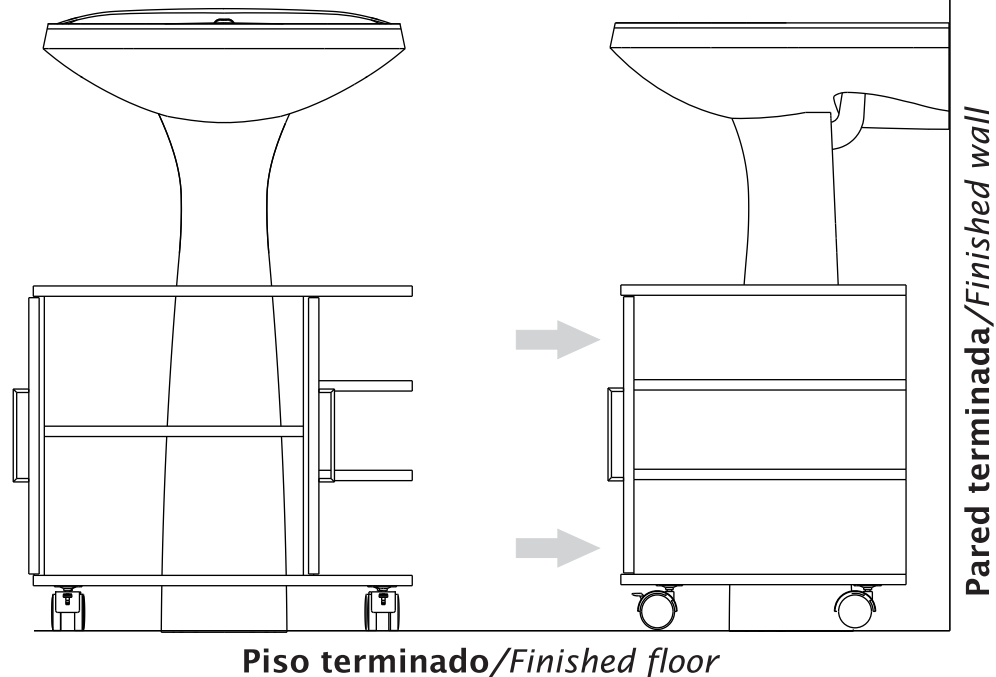
8



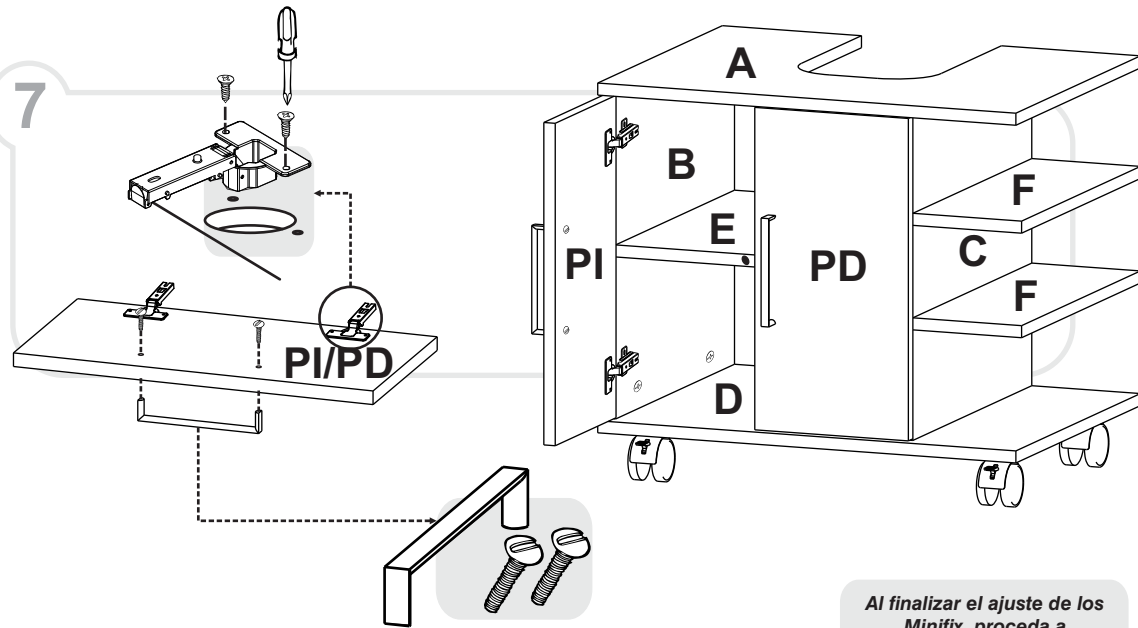
Al terminar de armar desprenda los adhesivos (en caso de que queden residuos de pegamento, limpie la superficie con alcohol) / When you finish off adhesive build (in case of residues of glue, wipe it with alcohol)

PARA INSTALACIÓN DEL MUEBLE

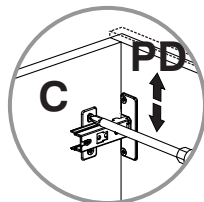
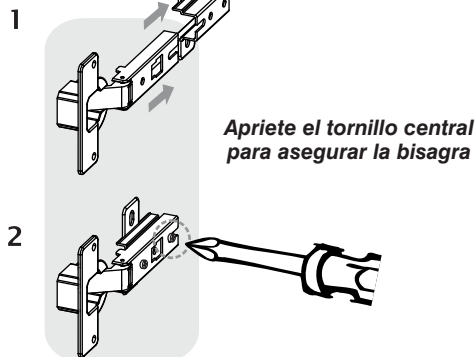
Ubique el mueble en el lavamanos como lo indica la figura



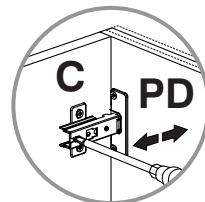
7



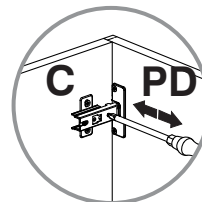
INSTALACIÓN DE BISAGRA piezas PI - B



AJUSTE DE
ALTURA



AJUSTE DE
PROFUNDIDAD



AJUSTE
LATERAL

Al finalizar el ajuste de los
Minifix, proceda a
poner las tapas adhesivas

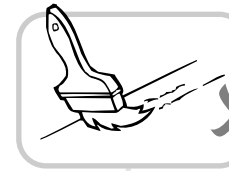
TUHOME

CONCEPT | DESIGN

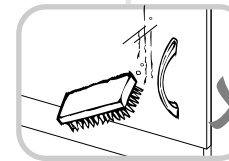
“Lea muy bien el instructivo antes de armar el producto, ármelo en un lugar limpio y preferiblemente en una superficie plana”



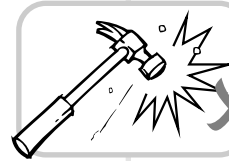
RECOMENDACIONES IMPORTANTES



NO pinte el mueble.



NO lavar las manijas o
tiraderas con jabones o
elementos abrasivos.



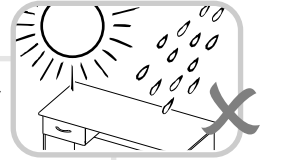
NO golpear ni martillar
el mueble (hágalo sólo
donde se indique)



SIEMPRE levante el mueble
entre dos personas, NO lo
arrastre.



NO mojar o ubicar
a la intemperie.



NO sobrecargue el mueble.
no exceda el peso de 50 kg.



NO permita que los niños
manipulen el mueble, puede
voltearse y lastimarlos.

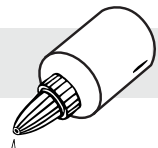


Limpie con paño seco y
lustrador de muebles,
de esta forma alarga la
vida del mueble.



HERRAJES PARA ARMADO

x1



PEGANTE/
GLUE

x32



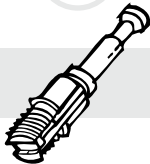
TORNILLO DE
LAMINA/SCREW

x14



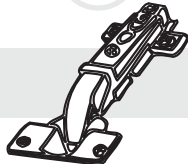
MINIFIX/
CAMS

x14



PERNO/
DOWELS

x4



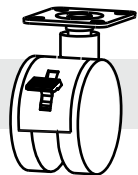
BISAGRA PARCHE
26mm/
FULL OVERLAY HINGE

x15



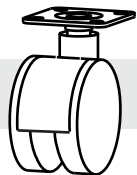
TAPA ADHESIVA/
COVER TAPE

x2



RODACHINA CON FRENO
50mm/
WHEEL CASTORS
WITH BRAKE

x2



RODACHINA
50mm/
WHEEL CASTORS

x2



MANIJA 128mm/
HANDLE

x4



TORNILLO
MANIJA/
SCREW HANDLE

x16



TARUGO/
WOODEN PIN

x2



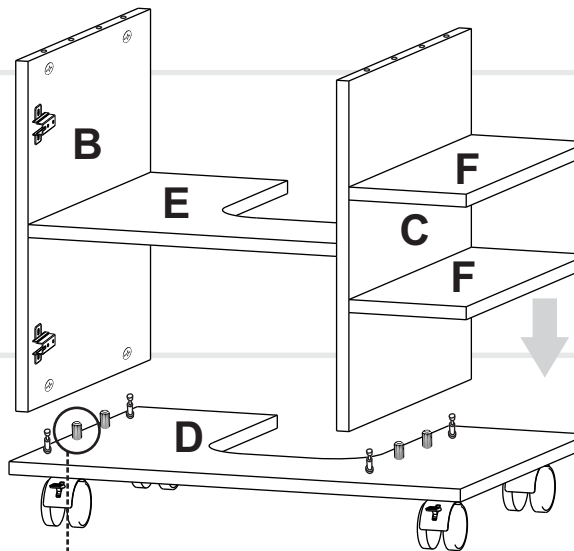
TOPE BURBUJA/
BUFFER STOP



IMPORTANTE

SE SUGIERE REALIZAR CUADRATURA DE TODAS LAS PARTES Y PIEZAS ANTES DE ARMAR.
EN CASO DE FALTAR ALGUNA O QUE SE ENCUENTRE DEFECTUOSA, SU ARMADOR COORDINARA SU ENVIO Y REEMPLAZO; TAMBIÉN PUEDE ACERCARSE A ALGÚN PUNTO DE POST VENTA DE LA TIENDA DONDE COMPRO Y SOLICITAR LA PIEZA FALTANTE O DEFECTUOSA

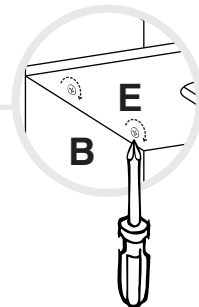
5



Girar 180° /
Rotate 180°



No olvide apretar
todos los conectores



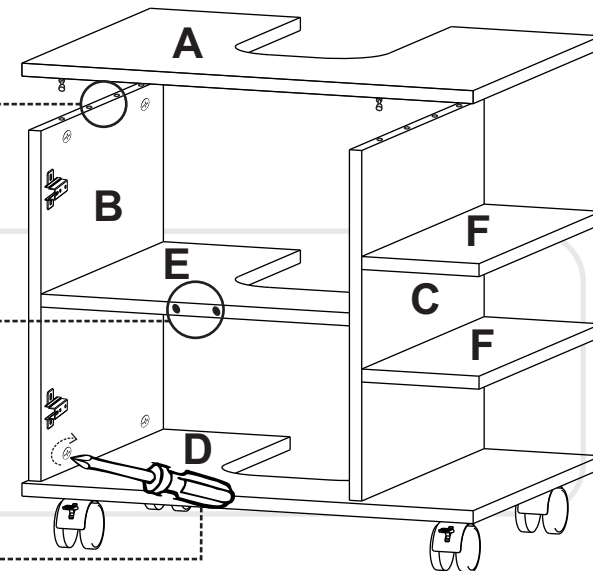
1 gota por
perforación

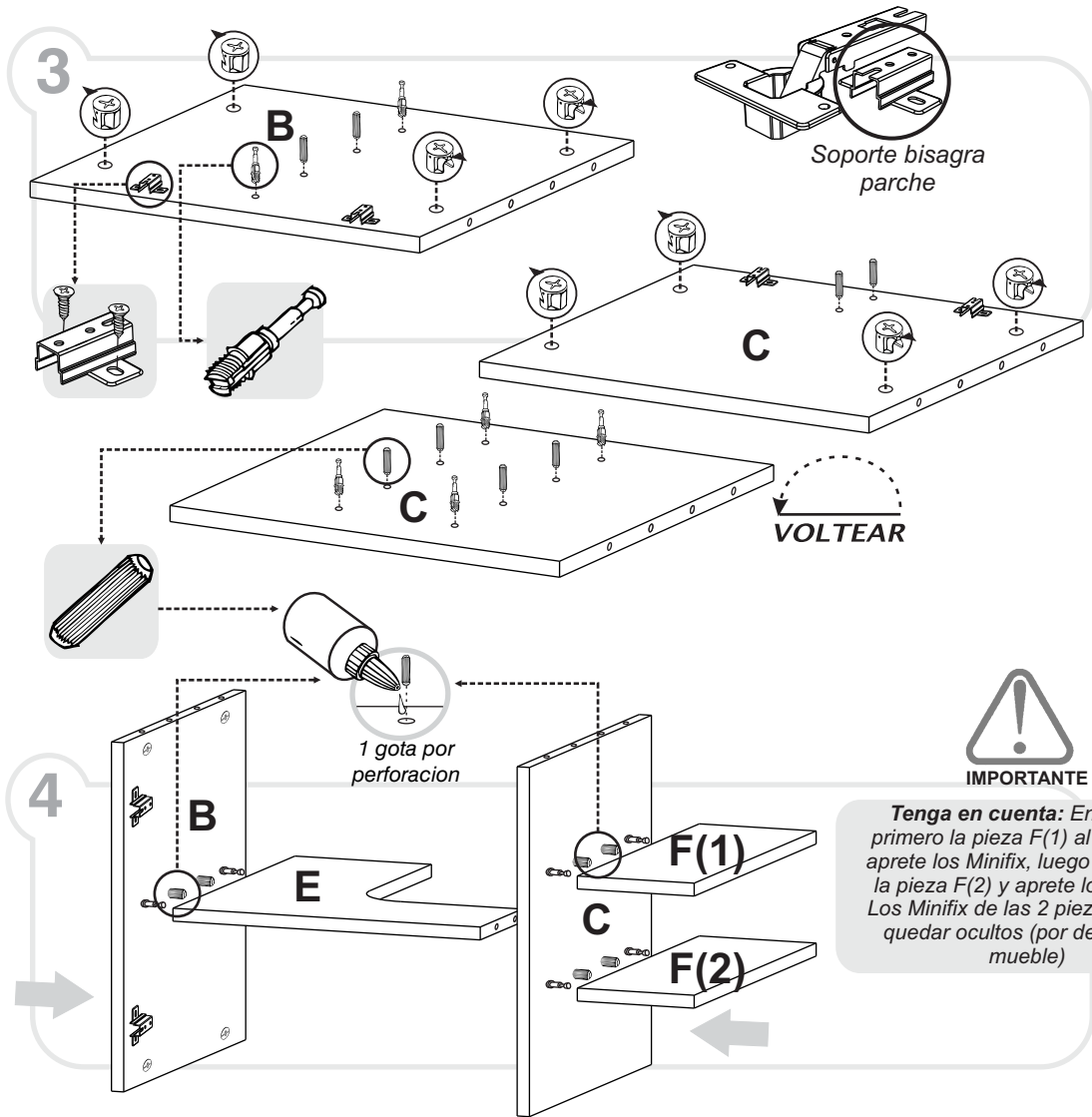
6



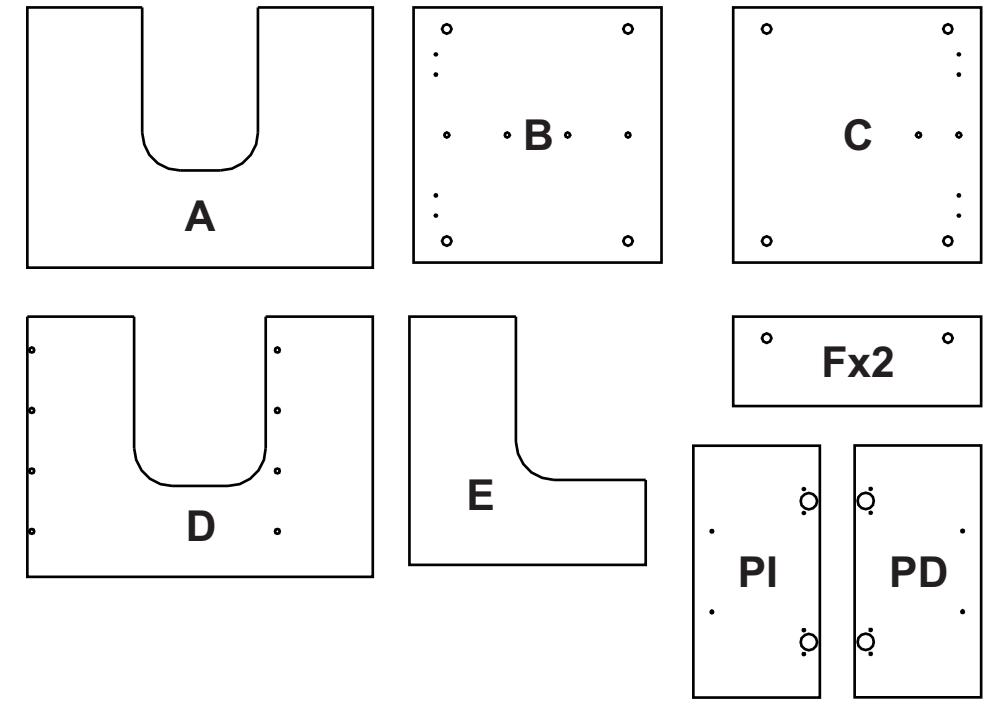
Tope burbuja

Girar 180° /
Rotate 180°



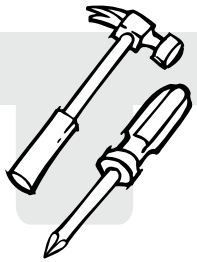


PIEZAS DE ARMADO

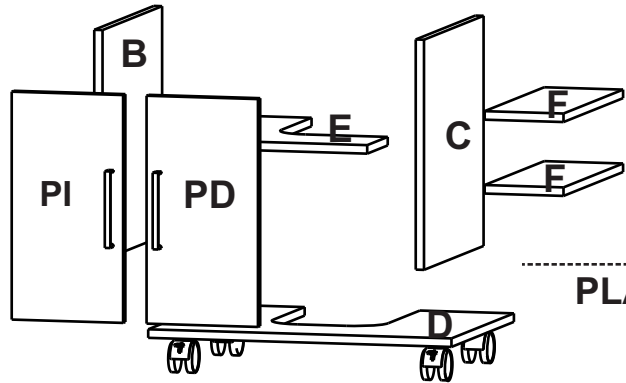
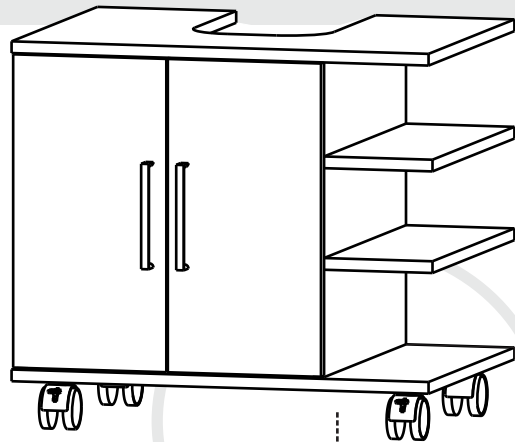


IMPORTANTE

ANTES DE EMPEZAR A ARMAR EL MUEBLE LEA DETENIDAMENTE LAS INSTRUCCIONES. SE RECOMIENDA ARMAR EL MUEBLE SOBRE LA CAJA O SOBRE UNA SUPERFICIE LISA Y CUBIERTA, PARA NO RAYARLO.



- Destornillador de estrella
- Martillo



PLANO DE PIEZAS

TUHOME[®]
CONCEPT | DESIGN

